

# Montage-, Bedienungs- und Wartungsanleitung



## Drehkipp-Sicherheitsbeschlag nach NEN 5096 Klasse 2

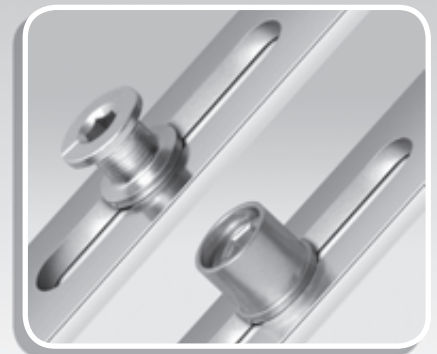
Die Montage des FUHR **tipsafe-s** Sicherheitsbeschlages hat gemäß dieser Montageanleitung sowie unter Beachtung der Produktinformation DK6/3 (siehe FUHR Drehkippkatalog) zu erfolgen. Bitte beachten Sie außerdem §4 des Produkthaftungsgesetzes (ProdHaftG) und die Richtlinien TBDK, VHBE und VHBH im Service/Downloadbereich unter [www.fuhr.de](http://www.fuhr.de).

Die Fenster müssen mit einem abschließbaren Griff versehen werden.

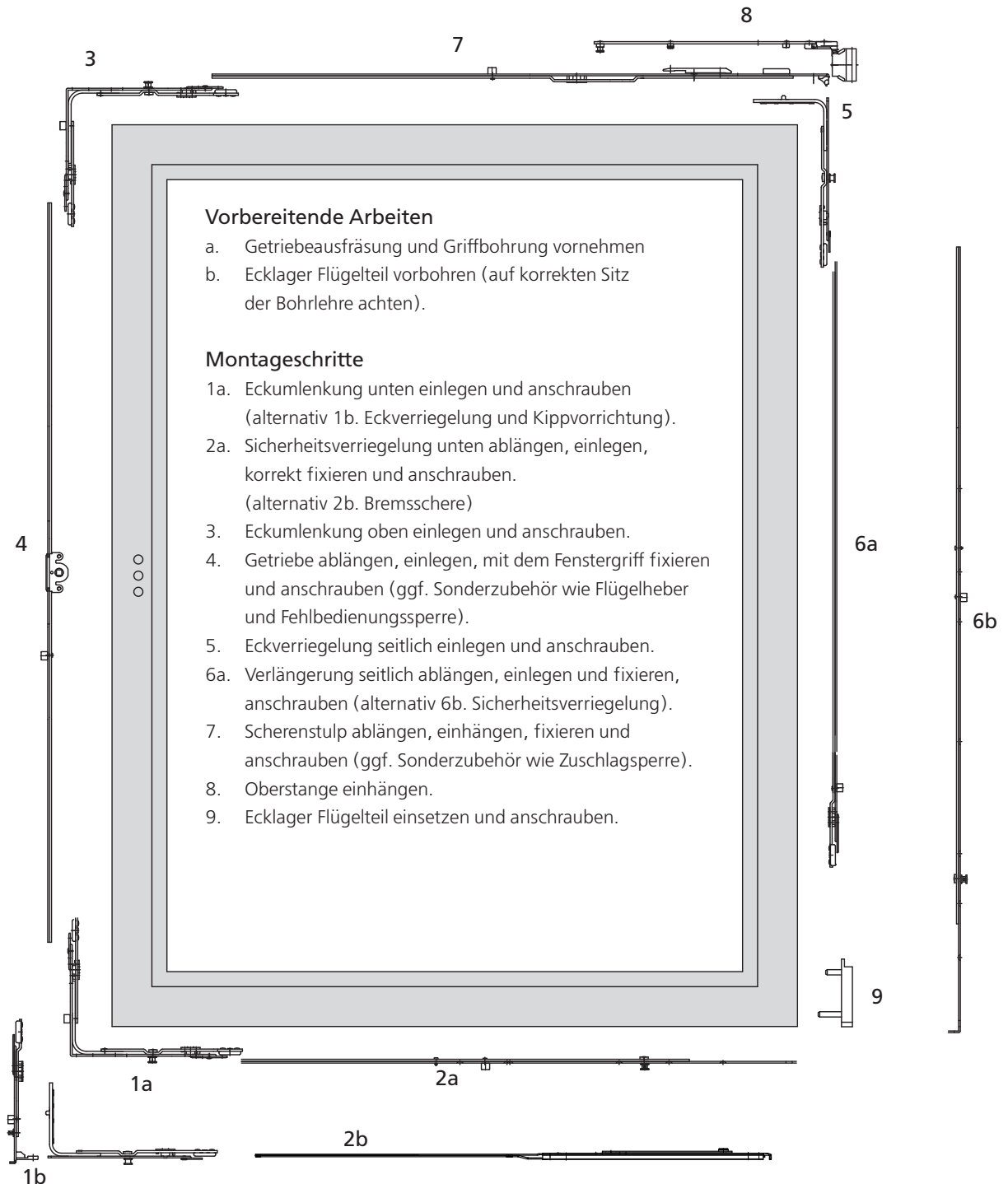
Der Fensterproduzent ist für die korrekte Montage und Befestigung sämtlicher Beschlagteile verantwortlich.

Die Konformität nach SKG\*\* wurde unter der Prüfbericht-Nr. 404 471 02 nachgewiesen. Es dürfen nur die SKG-geprüften Bauteile aus den Übersichten D-MBW1-SKG/Anhang 1-8 eingesetzt werden. Das Zeichen **SKG\*\*** ist getriebeseitig jeweils auf den Eckumlenkungen angebracht.

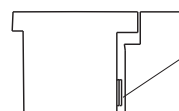
Die Beschlag-Bauteile sind alle mittig arretiert, d. h. in Drehstellung. Die Montage muss deshalb in der nachfolgend beschriebenen Reihenfolge erfolgen.



## Anschlag- und Montage-Anleitung | Flügel



Auf Kammermaß 12 mm + 1,0 mm achten!

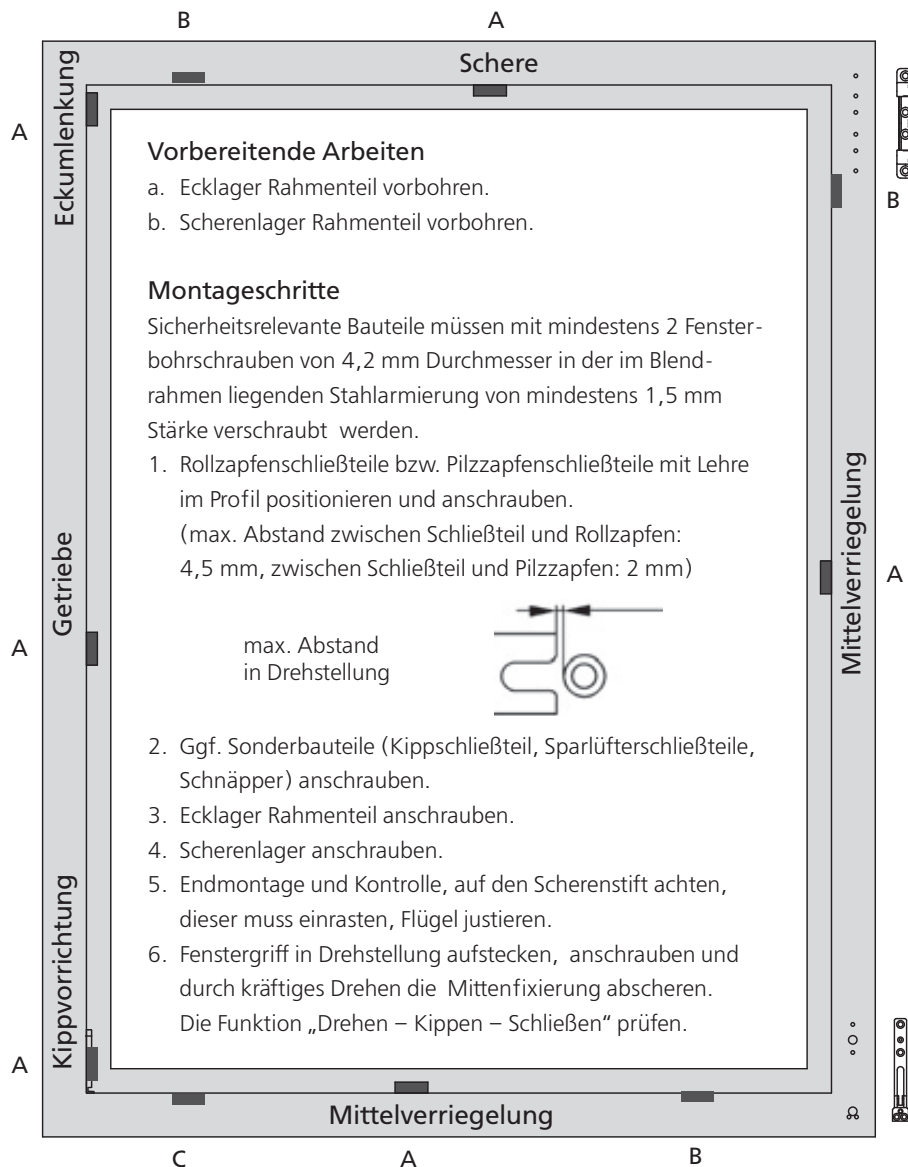


max. 2 mm

Maximal 2 mm Abstand zwischen Abstandhalter und Rahmen.

**Zur ordnungsgemäßen Montage ist der Bohrlehrensatz LD 056 erforderlich!**

## Anschlag- und Montage-Anleitung | Rahmen



Schließplatten:      A = Rollzapfenschließteil  
                               B = Pilzzapfenschließteil  
                               C = Pilzzapfenkippschließteil

**Achtung!**  
 Bedienungs- und Wartungsanleitung dem Fenster-/Fenstertür-Benutzer aushändigen!

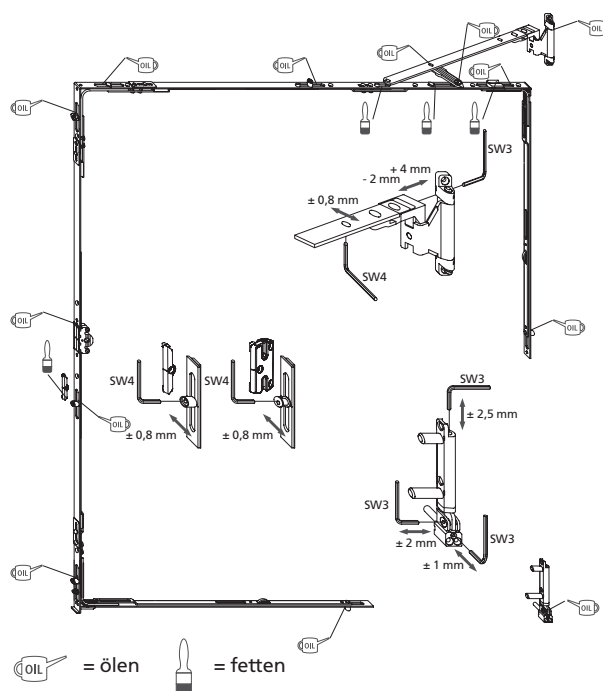
## Bedienungs- und Wartungs-Anleitung

Holz- und Kunststoff-Drehkippenfenster und Fenstertüren mit verdeckt liegendem FUHR Drehkipp-Beschlag. Der in Ihrem Fenster eingebaute FUHR Qualitäts-Beschlag wird aus hochwertigem Material auf modernen Fertigungs-Einrichtungen hergestellt. Damit die einwandfreie und problemlose Funktion erhalten bleibt, sollten Sie diese Anleitung genau durchlesen und alle Bedienungs- und Wartungshinweise sowie Gefahren- und Unter-

lassungshinweise beachten. Bewahren Sie diese Anleitung unbedingt auf und informieren Sie auch alle weiteren Benutzer über diese Bedienungs- und Wartungsanleitung sowie Gefahren- und Unterlassungshinweise. Prüfen Sie, ob der Fensterhersteller einen Bedienungsaufkleber am Fenster bzw. an der Fenstertür angebracht hat.

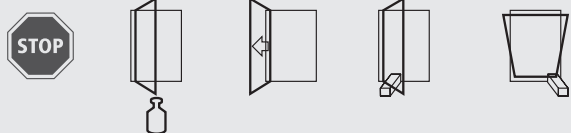
### Wartungshinweise

Alle beweglichen Teile und Verschlussstellen sind ein- bis zweimal im Jahr zu ölen bzw. zu fetten und auf Funktion zu prüfen. Ferner weisen wir auf die Verstellmöglichkeiten hin, die von einem Fachbetrieb durchgeführt werden sollten. Sicherheitsrelevante Beschlagteile sind regelmäßig auf festen Sitz zu prüfen und auf Verschleiß zu kontrollieren. Je nach Erfordernis sind die Befestigungsschrauben anzuziehen bzw. Verschleißteile auszutauschen. Diese Arbeiten sind von einem Fachbetrieb durchzuführen. Für das Fenster bzw. die Fenstertür nur Reinigungsmittel verwenden, die den Korrosionsschutz des Beschlages nicht beeinträchtigen. Diese Wartungshinweise sind für alle anderen Fenstertypen – wie Drehfenster, Kippenfenster und zweiflügelige Drehkippenfenster – maßgebend.



### Gefahrenhinweise

Es ist zu unterlassen:

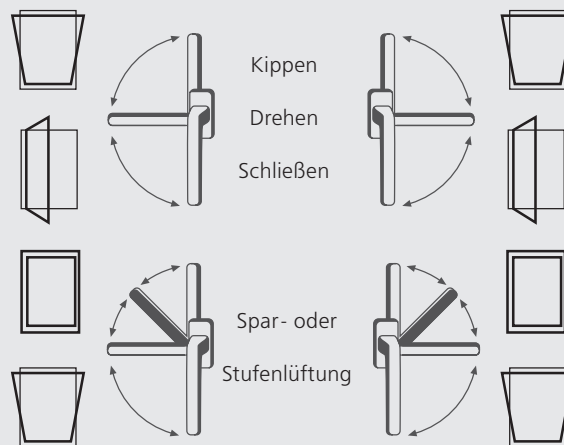


Es besteht die Gefahr:



Diese Unterlassungs- und Gefahrenhinweise sind unbedingt zu beachten! Erläuterungen hierzu in der Produktinformation DK 6/3.

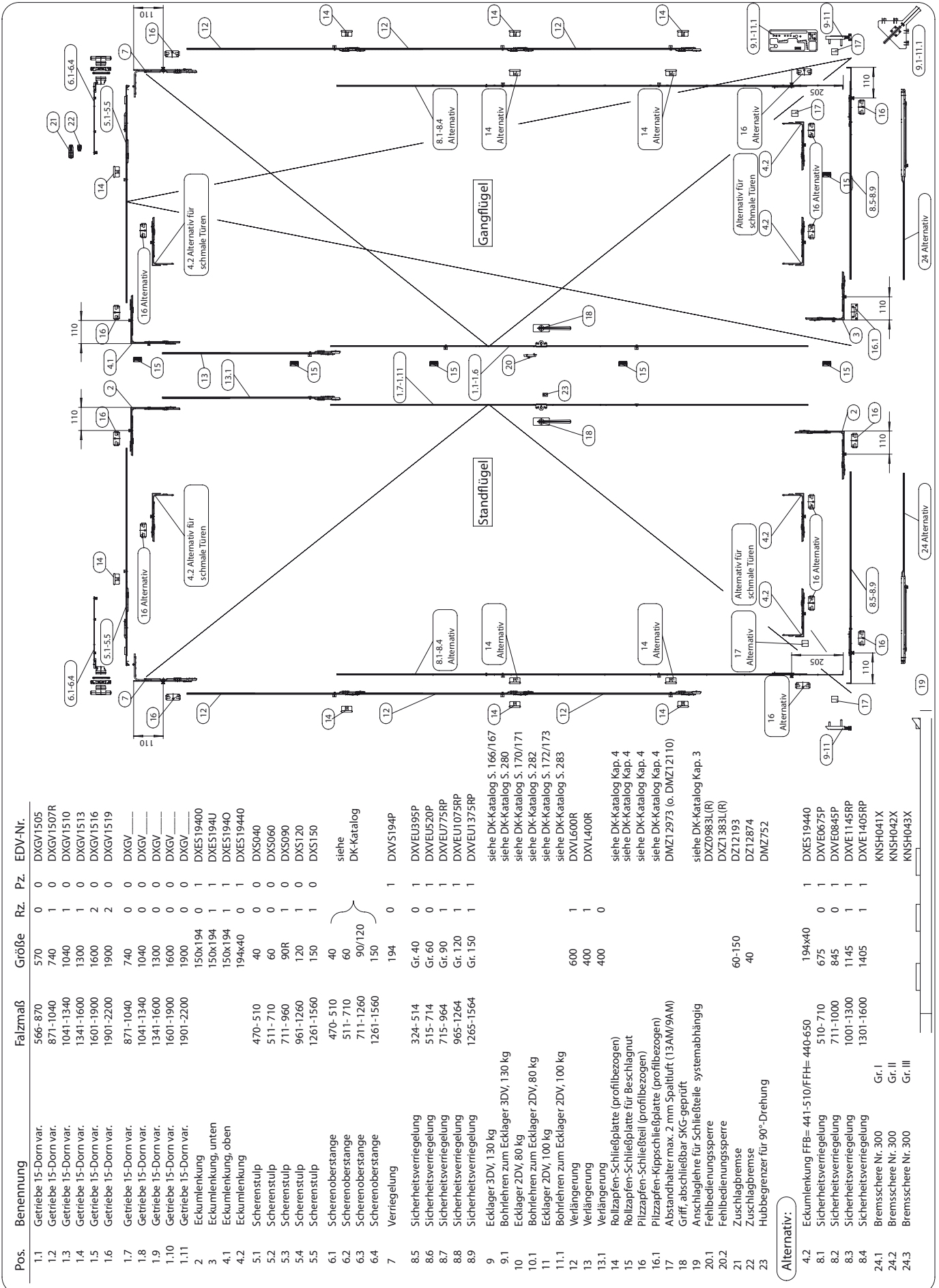
### Bedienungshinweise







Beschlagübersicht | Griffhöhe variabel  
FFB 470 - 1560 / FFH 440 - 2700

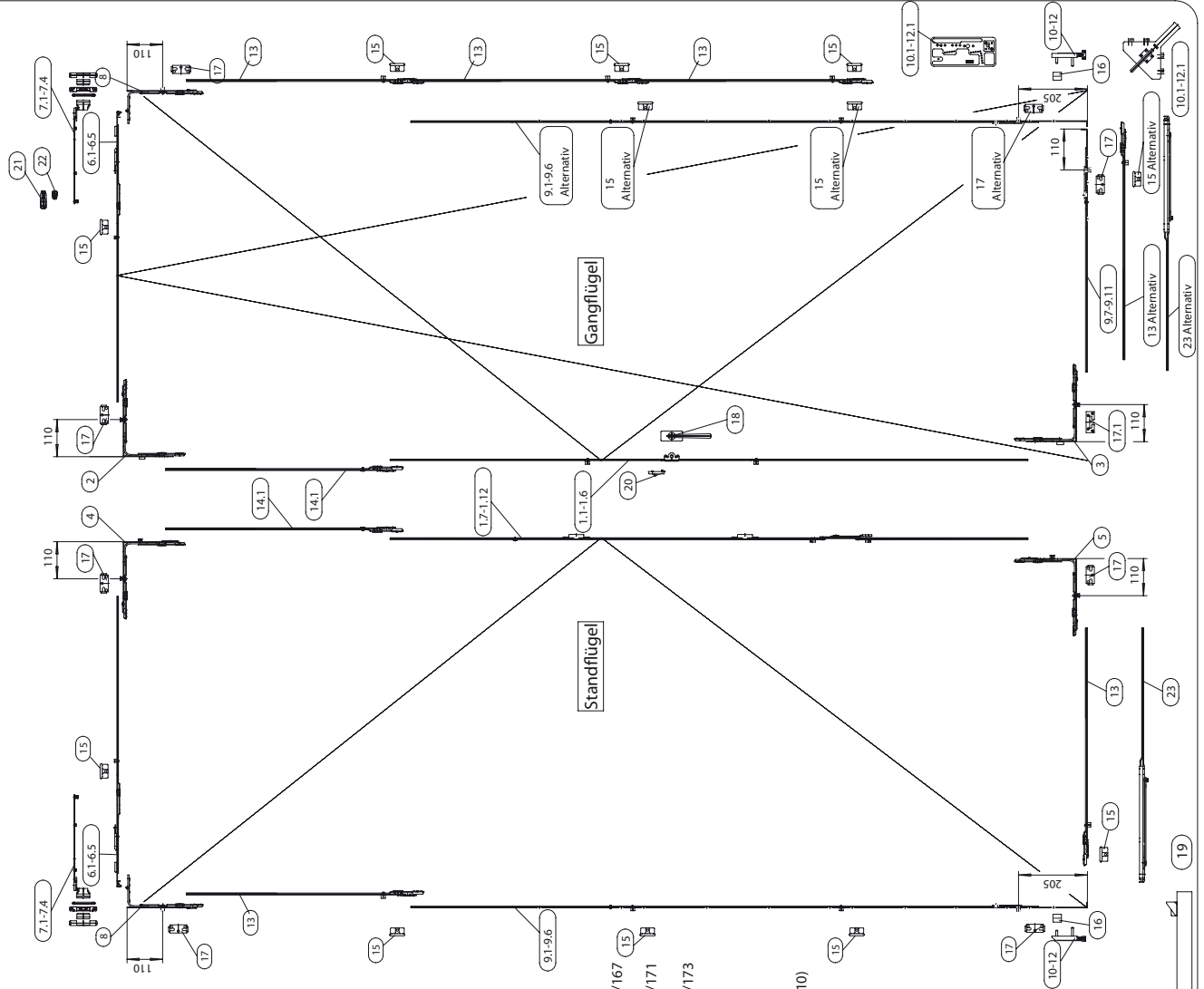


Pos.	Benennung	Falzmaß	Größe	Rz.	Pz.	EDV-Nr.
1.1	Getriebe 15-Dorn var.	566-870	570	0	0	DXGV15005
1.2	Getriebe 15-Dorn var.	871-1040	740	1	0	DXGV1507R
1.3	Getriebe 15-Dorn var.	1041-1340	1040	1	0	DXGV1510
1.4	Getriebe 15-Dorn var.	1341-1600	1300	1	0	DXGV1513
1.5	Getriebe 15-Dorn var.	1601-1900	1600	2	0	DXGV1516
1.6	Getriebe 15-Dorn var.	1901-2200	1900	2	0	DXGV1519
1.7	Getriebe 15-Dorn var.	871-1040	740	0	0	DXGV
1.8	Getriebe 15-Dorn var.	1041-1340	1040	0	0	DXGV
1.9	Getriebe 15-Dorn var.	1341-1600	1300	0	0	DXGV
1.10	Getriebe 15-Dorn var.	1601-1900	1600	0	0	DXGV
1.11	Getriebe 15-Dorn var.	1901-2200	1900	0	0	DXGV
2	Eckumlenkung		150x194	0	1	DXES19400
3	Eckumlenkung, unten		150x194	1	1	DXES194U
4.1	Eckumlenkung, oben		150x194	1	1	DXES194O
4.2	Eckumlenkung		194x40	0	1	DXES19440
5.1	Scherenstulp	470-510	40	0	0	DXS040
5.2	Scherenstulp	511-710	60	0	0	DXS060
5.3	Scherenstulp	711-960	90R	1	0	DXS090
5.4	Scherenstulp	961-1260	120	1	0	DXS120
5.5	Scherenstulp	1261-1560	150	1	0	DXS150
6.1	Scherenoberstange	470-510	40			
6.2	Scherenoberstange	511-710	60			siehe DK-Katalog
6.3	Scherenoberstange	711-1260	90/120			DK-Katalog
6.4	Scherenoberstange	1261-1560	150			
7	Verrriegelung		194	0	1	DXV15194P
8.5	Sicherheitsverriegelung	324-514	Gr. 40	0	1	DXVEU395P
8.6	Sicherheitsverriegelung	515-714	Gr. 60	0	1	DXVEU520P
8.7	Sicherheitsverriegelung	715-964	Gr. 90	1	1	DXVEU75RP
8.8	Sicherheitsverriegelung	965-1264	Gr. 120	1	1	DXVEU1075RP
8.9	Sicherheitsverriegelung	1265-1564	Gr. 150	1	1	DXVEU1375RP
9	Ecklager 3DV, 130 kg					siehe DK-Katalog S. 166/167
9.1	Bohrnieten zum Ecklager 3DV, 130 kg					siehe DK-Katalog S. 280
10	Ecklager 2DV, 80 kg					siehe DK-Katalog S. 170/171
10.1	Bohrnieten zum Ecklager 2DV, 80 kg					siehe DK-Katalog S. 282
11	Ecklager 2DV, 100 kg					siehe DK-Katalog S. 172/173
11.1	Bohrnieten zum Ecklager 2DV, 100 kg					siehe DK-Katalog S. 283
12	Verlängerung		600	1		DXVL600R
13	Verlängerung		400	1		DXVL400R
13.1	Verlängerung		400	0		
14	Rollzapfen-Schließplatte (profilbezogen)					siehe DK-Katalog Kap. 4
15	Rollzapfen-Schließplatte für Beschlagnut					siehe DK-Katalog Kap. 4
16	Pilzzapfen-Schließplatte (profilbezogen)					siehe DK-Katalog Kap. 4
16.1	Pilzzapfen-Kippschließplatte (profilbezogen)					siehe DK-Katalog Kap. 4
17	Abstandhalter max. 2 mm Spaltluft (13AM/9AM)					DMZI 2973 (o. DMZI 2110)
18	Griff, abschließbar SKG-geprüft					
19	Anschlaglehre für Schließteile systemabhängig					siehe DK-Katalog Kap. 3
20.1	Fehlbedienungsperre					DXZ0983L(R)
20.2	Fehlbedienungsperre					DZ1383L(R)
21	Zuschlagbremse		60-150			DZ12193
22	Zuschlagbremse		40			DZ12874
23	Hubbegrenzer für 90°-Drehung					DMZ752
Alternativ:						
4.2	Eckumlenkung FFB= 441-510/FFH= 440-650		194x40		1	DXES19440
8.1	Sicherheitsverriegelung	510-710	675	0	1	DXVE0675P
8.2	Sicherheitsverriegelung	711-1000	845	0	1	DXVE0845P
8.3	Sicherheitsverriegelung	1001-1300	1145	1	1	DXVE1145RP
8.4	Sicherheitsverriegelung	1301-1600	1405	1	1	DXVE1405RP
24.1	Bremsschere Nr. 300					KNSH041X
24.2	Bremsschere Nr. 300					KNSH042X
24.3	Bremsschere Nr. 300					KNSH043X

Z-Nr.: 1-2005-0023 Stand: Juli 2010



Beschlagübersicht | Stulpflügelbeschlag | Griffsitz variabel für nach innen drehende Fenster bzw. Elemente | FFB 470 - 1560 / FFH 440 - 2700



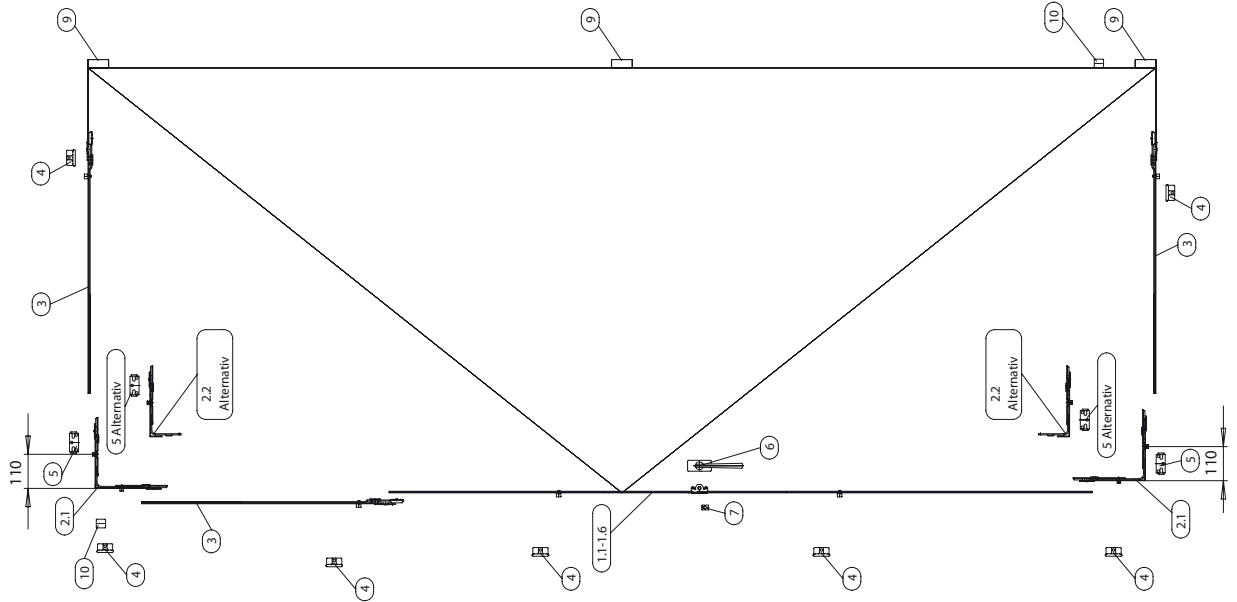
Pos.	Benennung	Falzmaß	Größe	Rz.	Pz.	EDV-Nr.
1.1	Getriebe 15-Dorn var.	566-870	570	0	0	DXGV1505
1.2	Getriebe 15-Dorn var.	871-1040	740	1	0	DXGV1507R
1.3	Getriebe 15-Dorn var.	1041-1340	1040	1	0	DXGV1510
1.4	Getriebe 15-Dorn var.	1341-1600	1300	1	0	DXGV1513
1.5	Getriebe 15-Dorn var.	1601-1900	1600	2	0	DXGV1516
1.6	Getriebe 15-Dorn var.	1901-2200	1900	2	0	DXGV1519
1.7	Stulpgetriebe	700-870	700	0	0	DXDP07V
1.8	Stulpgetriebe	871-1040	820	0	0	DXDP08V
1.9	Stulpgetriebe	1041-1340	1040	0	0	DXDP10V
1.10	Stulpgetriebe	1341-1600	1300	0	0	DXDP13V
1.11	Stulpgetriebe	1601-1900	1600	0	0	DXDP16V
1.12	Stulpgetriebe	1901-2200	1900	0	0	DXDP19V
2	Eckmülkung, oben	150x194	150x194	0	1	DXES194SGO
3	Eckmülkung, unten	150x194	150x194	0	1	DXES194SGU
4	Eckmülkung, oben	150x194	150x194	0	2	DXES194QP2
5	Eckmülkung, unten	150x194	150x194	0	2	DXES194UP2
6.1	Scherenstulp	430-510	40	0	0	DXS040
6.2	Scherenstulp	511-710	60	0	0	DXS060
6.3	Scherenstulp	711-960	90R	1	0	DXS090
6.4	Scherenstulp	961-1260	120	1	0	DXS120
6.5	Scherenstulp	1261-1560	150	1	0	DXS150
7.1	Scherenoberstange	430-510	40			siehe Dk-Katalog
7.2	Scherenoberstange	511-710	60			siehe Dk-Katalog
7.3	Scherenoberstange	711-1260	90/120			siehe Dk-Katalog
7.4	Scherenoberstange	1261-1560	150			siehe Dk-Katalog
8	Eckverriegelung		194	1		DXVS194P
9.7	Sicherheitsverriegelung	324-514	Gr. 40	0	1	DXVEU395P
9.8	Sicherheitsverriegelung	515-714	Gr. 60	0	1	DXVEU520P
9.9	Sicherheitsverriegelung	715-964	Gr. 90	1	1	DXVEU775RP
9.10	Sicherheitsverriegelung	965-1264	Gr. 120	1	1	DXVEU1075RP
9.11	Sicherheitsverriegelung	1265-1564	Gr. 150	1	1	DXVEU1375RP
10	Ecklager 3DV, 130 kg					siehe Dk-Katalog S. 166/167
10.1	Bohrlöcher zum Ecklager 3DV, 130 kg					siehe Dk-Katalog S. 280
11	Ecklager 2DV, 80 kg					siehe Dk-Katalog S. 170/171
11.1	Bohrlöcher zum Ecklager 2DV, 80 kg					siehe Dk-Katalog S. 282
12	Ecklager 2DV, 100 kg					siehe Dk-Katalog S. 172/173
12.1	Bohrlöcher zum Ecklager 2DV, 100 kg					siehe Dk-Katalog S. 283
13	Verlängerung		600	1		DXVL600R
14	Verlängerung		400	1		DXVL400R
14.1	Verlängerung		400	0		
15	Rollzapfen-Schließplatte (profilbezogen)					siehe Dk-Katalog Kap. 4
16	Abstandhalter max. 2 mm Spaltluft (13AM o. 9 AM)					DMZ12973 (o. DIMZ12110)
17	Plizzapfen-Schließteil (profilbezogen)					siehe Dk-Katalog Kap. 4
17.1	Plizzapfen-Kippschließplatte (profilbezogen)					siehe Dk-Katalog Kap. 4
18	Griff, abschließbar SKG-geprüft					siehe Dk-Katalog Kap. 3
19	Anschlaglehre für Schließteile systemabhängig					DXZ0983L(R)
20.1	Fehlbedienungsperre					DXZ1383L(R)
20.2	Fehlbedienungsperre					DZ12193
21	Fehlbremse		60-150			DZ12874
22	Zuschlagbremse		40			Gr. I
23.1	Bremschere Nr. 300		Gr. I			Gr. II
23.2	Bremschere Nr. 300		Gr. II			Gr. III
23.3	Bremschere Nr. 300		Gr. III			

Alternativ:
9.1 Sicherheitsverriegelung
9.2 Sicherheitsverriegelung
9.3 Sicherheitsverriegelung
9.4 Sicherheitsverriegelung
9.5 Sicherheitsverriegelung
9.6 Sicherheitsverriegelung

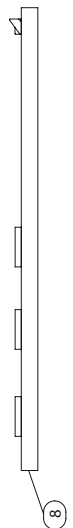
Z.-Nr.: 1-2005-003/3 Stand: Juli 2010



Beschlagübersicht | Drehflügel | Griffhöhe variabel | für nach innen und/oder außen drehende Fenster bzw. Elemente | FFB 280 - 1560 / FFH 440 - 2700



Pos.	Benennung	Falzmaß	Größe	Rz.	Pz.	EDV-Nr.
1.1	Getriebe 25-Dorn var.	566-870	570	0	0	DXGV2505
1.2	Getriebe 25-Dorn var.	871-1040	740	1	0	DXGV2507R
1.3	Getriebe 25-Dorn var.	1041-1340	1040	1	0	DXGV2510R
1.4	Getriebe 25-Dorn var.	1341-1600	1300	1	0	DXGV2513R
1.5	Getriebe 25-Dorn var.	1601-1900	1600	2	0	DXGV2516R
1.6	Getriebe 25-Dorn var.	1901-2200	1900	2	0	DXGV2519R
2.1	Eckumlenkung, oben		150x194	1	1	DXES1940
3	Verlängerung		400	1	0	DXVL400R
4	Rollzapfenschließplatte (profilbezogen)					siehe DK-Katalog Kap. 4
5	Pilzzapfen-Schließteil (profilbezogen)					siehe DK-Katalog Kap. 4
6	Griff, abschließbar SKG-geprüft					DMZ752
7	Hubbegrenzer für 90°-Drehung					
8	Anschlaglehre für Schließteile					
9	Bänder SKG-geprüft					
10	Abstandhalter max. 2 mm Spaltluft (13AM o. 9AM)					DMZ12973 o. DMZ12110
<b>Alternativ:</b>						
2.2	Eckumlenkung	FFB=441-510/FFH= 440-650	194x40	1	1	DXES19440

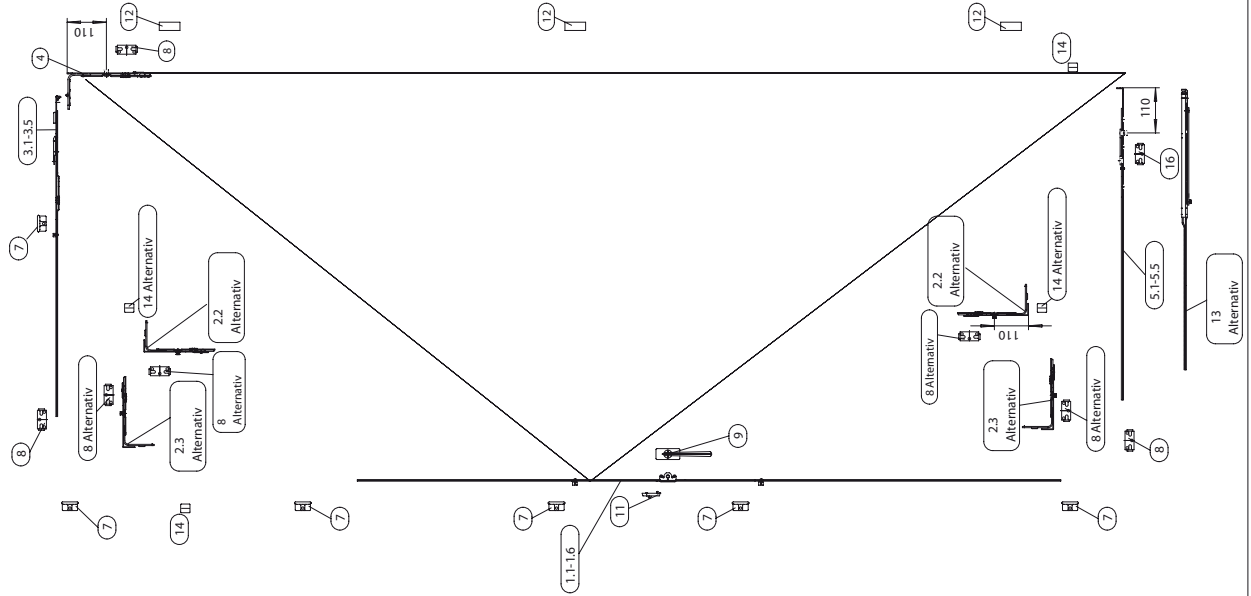


Die Positionen 4 und 5 sind profilbezogen.

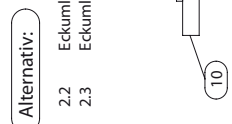




Beschlagübersicht | Drehflügel | Griffsitz variabel | für nach außen drehende Fenster bzw. Elemente mit Bremsschere | FFB 280 - 1560 / FFH 440 - 2700

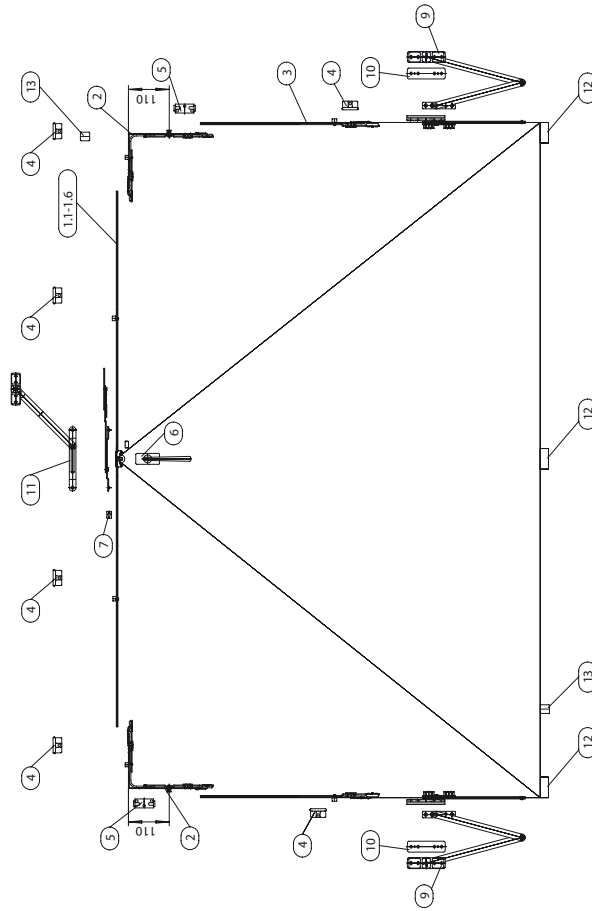


Pos.	Benennung	Falzmaß	Größe	Rz.	Pz.	EDV-Nr.
1.1	Getriebe 15-Dorn var.	566-870	570	0	0	DXGV1505
1.2	Getriebe 15-Dorn var.	871-1040	740	1	0	DXGV1507R
1.3	Getriebe 15-Dorn var.	1041-1340	1040	1	0	DXGV1510
1.4	Getriebe 15-Dorn var.	1341-1600	1300	1	0	DXGV1513
1.5	Getriebe 15-Dorn var.	1601-1900	1600	2	0	DXGV1516
1.6	Getriebe 15-Dorn var.	1901-2200	1900	2	0	DXGV1519
2.1	Eckmülenkung, oben		150x194	1	1	DXE51940
3.1	Scherenstulp	280-510	40	0	0	DXS040
3.2	Scherenstulp	511-710	60	0	0	DXS060
3.3	Scherenstulp	711-960	90R	1	0	DXS090
3.4	Scherenstulp	961-1260	120	1	0	DXS120
3.5	Scherenstulp	1261-1560	150	1	0	DXS150
4	Verriegelung		194	1	1	DXV5194P
5.1	Sicherheitsverriegelung	324-514	Gr. 40	0	1	DXVEU395P
5.2	Sicherheitsverriegelung	515-714	Gr. 60	0	1	DXVEU520P
5.3	Sicherheitsverriegelung	715-964	Gr. 90	1	1	DXVEU775RP
5.4	Sicherheitsverriegelung	965-1264	Gr. 120	1	1	DXVEU1075RP
5.5	Sicherheitsverriegelung	1265-1564	Gr. 150	1	1	DXVEU1375RP
6	Verlängerung		600	1		DXVL600R
6.1	Verlängerung		400	1		DXVL400R
7	Rollzapfen-Schließplatte (profilbezogen)					siehe DK-Katalog Kap. 4
8	Pilzzapfen-Schließsteil (profilbezogen)					siehe DK-Katalog Kap. 4
9	Griff, abschließbar					
10	Anschlaglehre für Schließteile systemabhängig					siehe DK-Katalog Kap. 3
11.1	Fehlbedienungsperre					DXZ0983L(R)
11.2	Fehlbedienungsperre					DXZ1383L(R)
12	Bänder nicht SKG-geprüft					
13.1	Bremsschere Nr. 300		Gr. I			KNSH041X
13.2	Bremsschere Nr. 300		Gr. II			KNSH042X
13.3	Bremsschere Nr. 300		Gr. III			KNSH043X
14	Abstandhalter max. 2 mm Spaltluft (13AM o. 9AM)					DMZ12973 (o. DMZ12110)

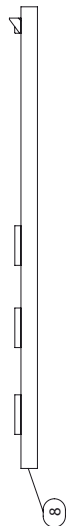




Beschlagübersicht | Kippflügel innen öffnend | max. Flügelgewicht: 50 kg  
FFB 440 - 1340 / FFH 280 - 1200



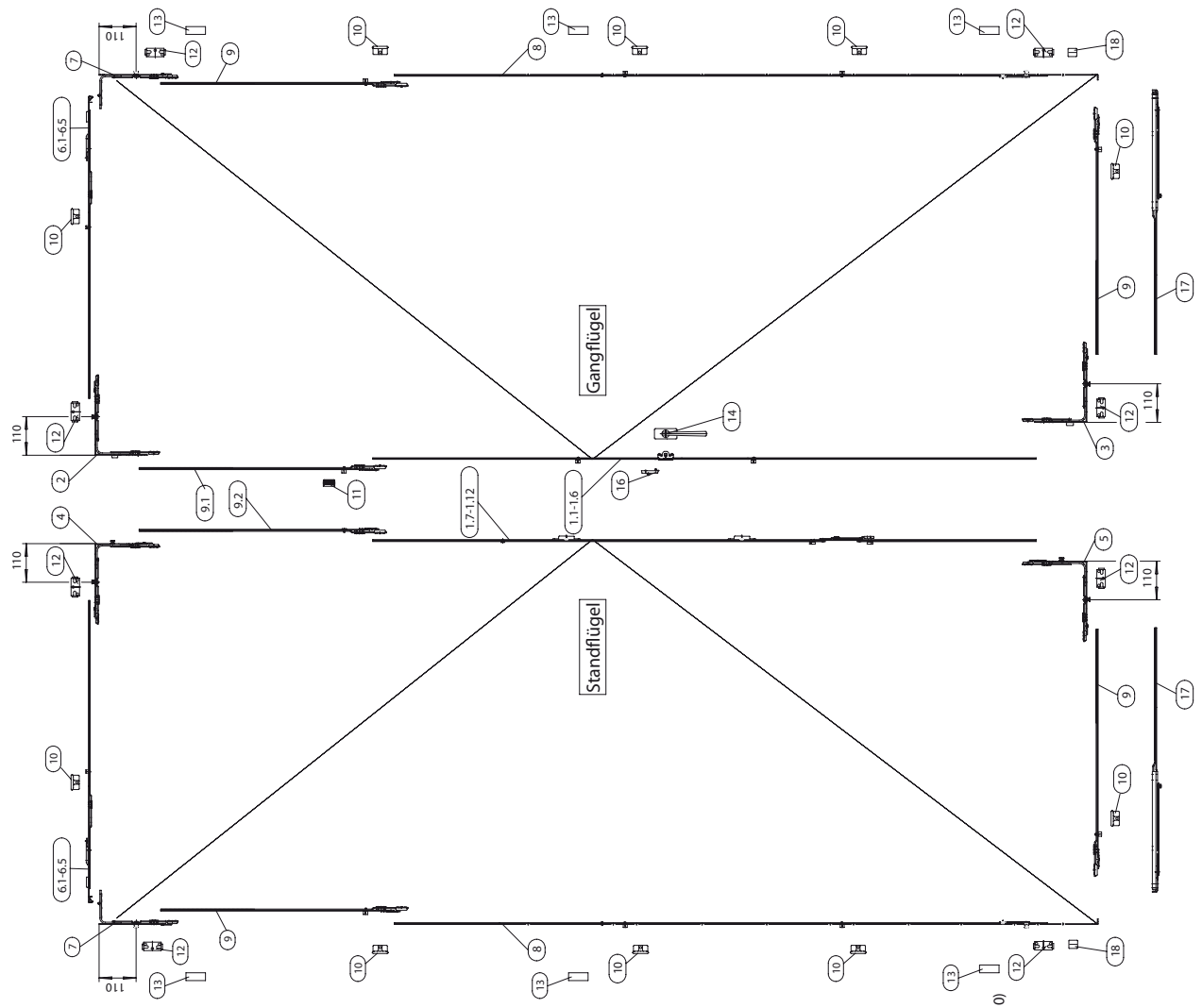
Pos.	Benennung	Falzmaß	Größe	Rz.	Pz.	EDV-Nr.
1.1	Getriebe 15-Dorn var.	566-870	570	0	0	DXGV1505
1.2	Getriebe 15-Dorn var.	871-1040	740	1	0	DXGV1507R
1.3	Getriebe 15-Dorn var.	1041-1340	1040	1	0	DXGV1510
2	Eckumlenkung, oben		150x194	1	1	DXES1940
3	Verlängerung		400	1	0	DXVL400R
3.1	Verlängerung		600	1	0	DXVL600R
4	Rollzapfenschlie-plate (profilbezogen)					siehe DK-Katalog Kap. 4
5	Plizzapfen-Schlieteil (profilbezogen)					siehe DK-Katalog Kap. 4
6	Griff, abschlie-bar SKG-geprüft					DMZ752
7	Hubbegrenzer für 90°-Drehung					siehe DK-Katalog Kap. 3
8	Anschlaglehre für Schlie-teile					DXJP6400 DXJP6401 DXJP6402
9	Putzscherer Nr. 64 280-500		0			
	Putzscherer Nr. 64 501-850		1			
	Putzscherer Nr. 64 851-1200		2			
10	Rahmenplatte (profilbezogen)					DXJ062
11	Kippschere Nr. 62					DMZ12973 (o. DMZ12110)
12	Bänder SKG-geprüft					
13	Abstandhalter max. 2 mm Spaltluft (13AM/9AM)					



Die Positionen 4 und 5 sind profilbezogen.



Beschlagübersicht | Stulpflügelbeschlag | Griffsitz variabel | für nach innen und/oder außen drehende Fenster bzw. Elemente | FFB 440 - 1560 / FFH 566 - 2700

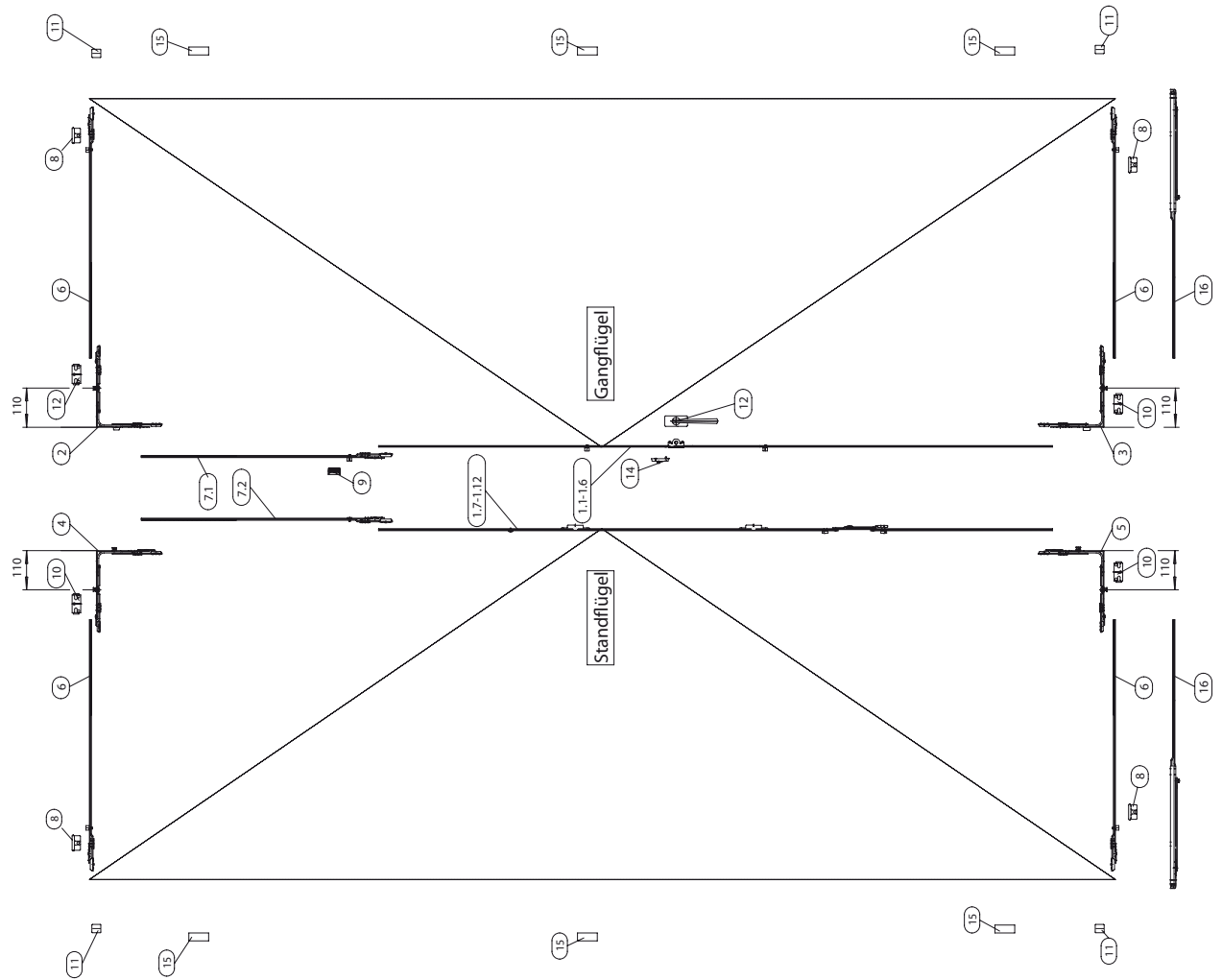


Pos.	Benennung	Falzmaß	Größe	Rz.	Pz.	EDV-Nr.
1.1	Getriebe 15-Dorn var.	566-870	570	0	0	DXGV1505
1.2	Getriebe 15-Dorn var.	871-1040	740	1	0	DXGV1507R
1.3	Getriebe 15-Dorn var.	1041-1340	1040	1	0	DXGV1510
1.4	Getriebe 15-Dorn var.	1341-1600	1300	1	0	DXGV1513
1.5	Getriebe 15-Dorn var.	1601-1900	1600	2	0	DXGV1516
1.6	Getriebe 15-Dorn var.	1901-2200	1900	2	0	DXGV1519
1.7	Stulpgetriebe	700-870	700	0	0	DXDP07V
1.8	Stulpgetriebe	871-1040	820	0	0	DXDP08V
1.9	Stulpgetriebe	1041-1340	1040	0	0	DXDP10V
1.10	Stulpgetriebe	1341-1600	1300	0	0	DXDP13V
1.11	Stulpgetriebe	1601-1900	1600	0	0	DXDP16V
1.12	Stulpgetriebe	1901-2200	1900	0	0	DXDP19V
2	Eckmülnkung, oben		150x194	0	1	DXES194..
3	Eckmülnkung, unten		150x194	0	1	DXES194..
4	Eckmülnkung, oben		150x194	0	2	DXES194OP2
5	Eckmülnkung, unten		150x194	0	2	DXES194UP2
6.1	Scherenstulp	430-510	40	0	0	DXS040
6.2	Scherenstulp	511-710	60	0	0	DXS060
6.3	Scherenstulp	711-960	90R	1	0	DXS090
6.4	Scherenstulp	961-1260	120	1	0	DXS120
6.5	Scherenstulp	1261-1560	150	1	0	DXS150
7	Verriegelung		200	1	1	DXV200P
8.1	Sicherheitsverriegelung	510-710	675	0	1	DXVE0675P
8.2	Sicherheitsverriegelung	711-1000	845	0	1	DXVE0845P
8.3	Sicherheitsverriegelung	1001-1300	1145	1	1	DXVE1145RP
8.4	Sicherheitsverriegelung	1301-1600	1405	1	1	DXVE1405RP
9	Verlängerung		600	1		DXVL600R
9.1	Verlängerung		400	1		DXVL400R
9.2	Verlängerung		400	0		
10	Rollzapfen-Schließeplatte (profilbezogen)					siehe DK-Katalog Kap. 4
11	Rollzapfen-Schließeplatte für Beschlagnut					siehe DK-Katalog Kap. 4
12	Plizzapfen-Schließteil (profilbezogen)					siehe DK-Katalog Kap. 4
13	Bänder nicht SKG-geprüft					
14	Griff abschließbar					
15	Anschlaglehre für Schließteile systemabhängig					siehe DK-Katalog Kap. 3
16.1	Fehlbedienungsperre					DXZ0983L(R)
16.2	Fehlbedienungsperre					DXZ1383L(R)
17.1	Bremsschere Nr. 300		Gr. I			KNSH041X
17.2	Bremsschere Nr. 300		Gr. II			KNSH042X
17.3	Bremsschere Nr. 300		Gr. III			KNSH043X
18	Abstandhalter max. 2 mm Spaltluft (13AM o. 9AM)					DMZ12973 (o. DMZ12110)





Beschlagübersicht | Stulpflügelbeschlag | Griffsitz variabel | für nach innen und/oder außen drehende Fenster bzw. Elemente | FFB 280 - 1560 / FFH 566 - 2700



Pos.	Benennung	Falzmaß	Größe	Rz.	Pz.	EDV-Nr.
1.1	Getriebe 15-Dorn var.	566-870	570	0	0	DXGV1505
1.2	Getriebe 15-Dorn var.	871-1040	740	1	0	DXGV1507R
1.3	Getriebe 15-Dorn var.	1041-1340	1040	1	0	DXGV1510
1.4	Getriebe 15-Dorn var.	1341-1600	1300	1	0	DXGV1513
1.5	Getriebe 15-Dorn var.	1601-1900	1600	2	0	DXGV1516
1.6	Getriebe 15-Dorn var.	1901-2200	1900	2	0	DXGV1519
1.7	Stulpgetriebe	700-870	700	0	0	DXDP07V
1.8	Stulpgetriebe	871-1040	820	0	0	DXDP08V
1.9	Stulpgetriebe	1041-1340	1040	0	0	DXDP10V
1.10	Stulpgetriebe	1341-1600	1300	0	0	DXDP13V
1.11	Stulpgetriebe	1601-1900	1600	0	0	DXDP16V
1.12	Stulpgetriebe	1901-2200	1900	0	0	DXDP19V
2	Eckmümlenkung, oben		150x194	0	1	DXES194SGO
3	Eckmümlenkung, unten		150x194	0	1	DXES194SGU
4	Eckmümlenkung, oben		150x194	0	2	DXES194OP2
5	Eckmümlenkung, unten		150x194	0	2	DXES194UP2
6	Verlängerung		600	1		DXVL600R
7.1	Verlängerung		400	1		DXVL400R
7.2	Verlängerung		400	0		
8	Rollzapfen-Schließplatte (profilbezogen)					siehe DK-Katalog Kap. 4
9	Rollzapfen-Schließplatte für Beschlagnut					siehe DK-Katalog Kap. 4
10	Plizzapfen-Schließsteil (profilbezogen)					siehe DK-Katalog Kap. 4
11	Abstandhalter max. 2 mm Spaltluft (13AM o. 9AM)					DMZ12973 (o. DMZ12110)
12	Griff, abschließbar SKG-geprüft					siehe DK-Katalog Kap. 3
13	Anschlaglehre für Schließteile systemabhängig					DXZ0983L(R)
14.1	Fehlbedienungsperre					
14.2	Fehlbedienungsperre					
15	Bänder SKG-geprüft					
16.1	Bremsschere Nr. 300		Gr. I			KNSH041X
16.2	Bremsschere Nr. 300		Gr. II			KNSH042X
16.3	Bremsschere Nr. 300		Gr. III			KNSH043X

